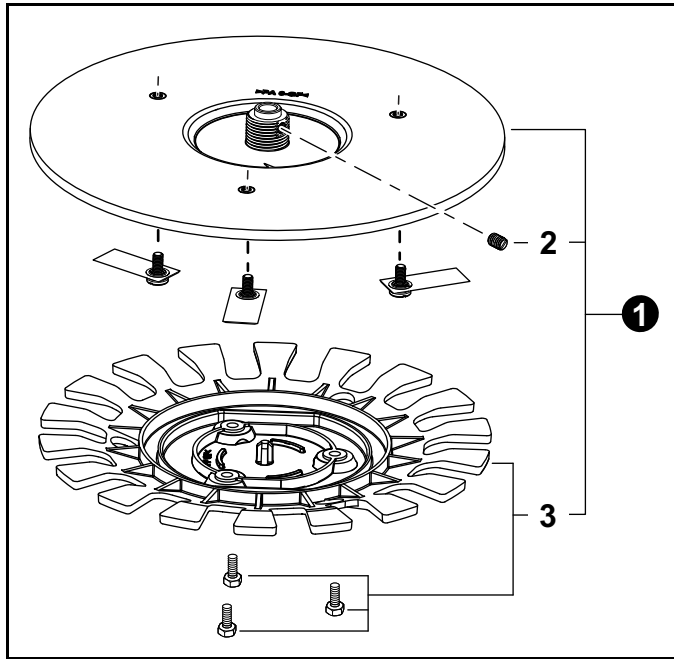


Kit de discos de corte con protectores para pelotas de golf



N.º	NÚMERO DE PIEZA	CANT.	DESCRIPCIÓN
1	99988801818	1	KIT DE DISCOS DE CORTE CON PROTECTORES PARA PELotas DE GOLF
2	P021053390	1	+ TORNILLOS DE RETENCIÓN - 5 PIEZAS
3	P021053380	1	+KIT DE PROTECTORES DE CUCHILLAS
-	YB06220026	1	+JUEGO DE CUCHILLAS - 15 PIEZAS

Procedimiento de instalación

PRECAUCIÓN

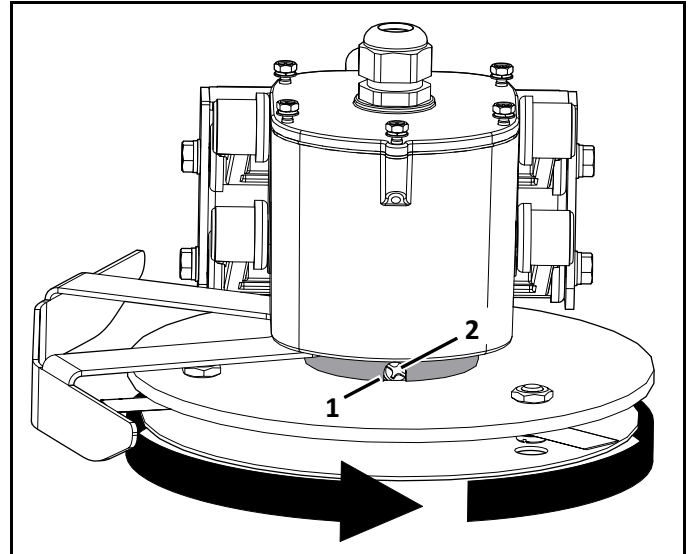
PIEZAS FILOSAS Y COMPONENTES GIRATORIOS.

- Utilice guantes de protección cuando maneje el robot.

Cómo retirar el disco de corte y la protección:

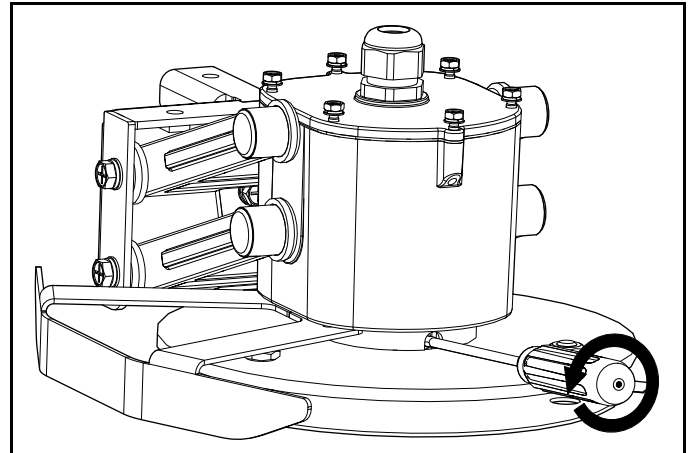
- 1) APAGUE el robot.

- 2) Gire el disco de corte para alinear los tornillos de fijación con la ranura de la protección.

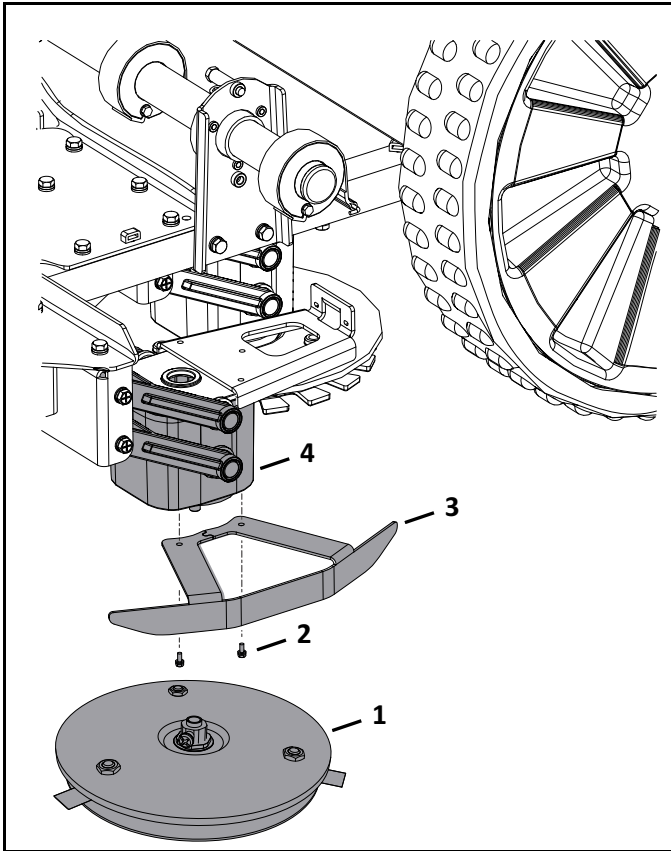


- 1 – Tornillo de fijación
 2 – Ranura en la protección

- 3) Aflojar tornillo de fijación.

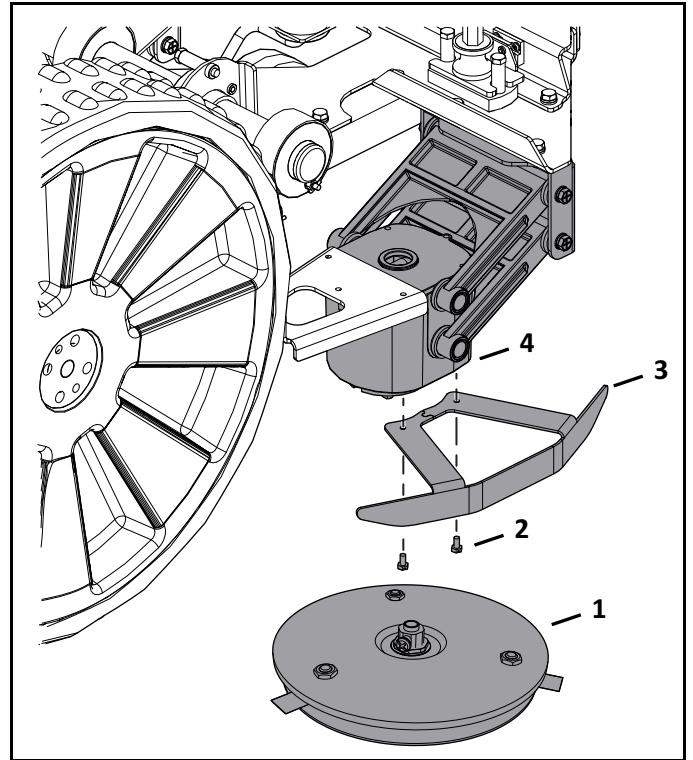


- 4) Retirar el disco de corte delantero izquierdo y la protección del disco izquierdo del extremo inferior del montaje del cabezal de corte.



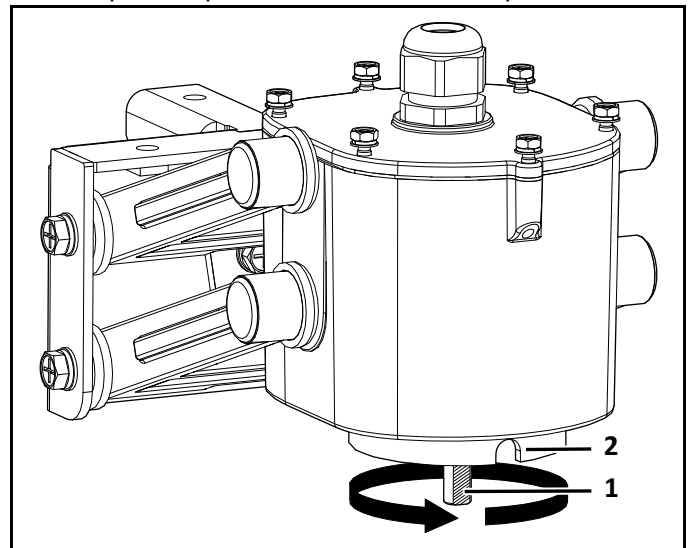
- 1 – Disco de corte
 2 – Tornillo (2X)
 3 – Protección
 4 – Montaje de cabezal de corte

- 5) Retirar el disco de corte delantero derecho y la protección del disco derecho del extremo superior del montaje del cabezal de corte.



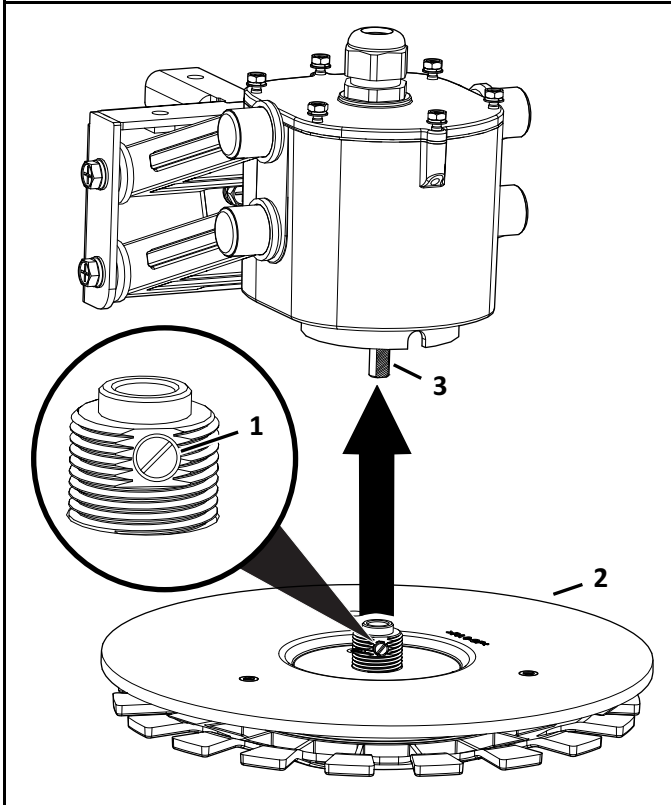
- 1 – Disco de corte
 2 – Tornillo (2X)
 3 – Protección
 4 – Montaje de cabezal de corte

- 6) Gire el eje del cabezal de corte para alinear la superficie plana con la ranura de la protección.



- 1 – Superficie plana
 2 – Ranura en la protección

- 7) Alinear el tornillo de fijación del disco de corte nuevo con la superficie plana del eje del cabezal de corte. Montar el nuevo disco de corte, ajustar firmemente los tornillos de fijación.

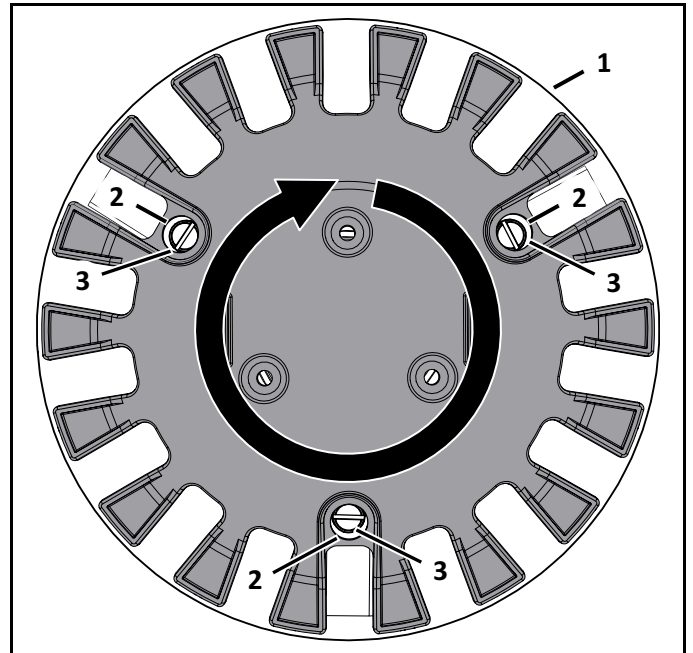


- 1 – Tornillo de fijación
 2 – Disco de corte
 3 – Superficie plana

Cómo reemplazar la cuchilla

NOTA: Se muestra la vista inferior de los discos de corte.

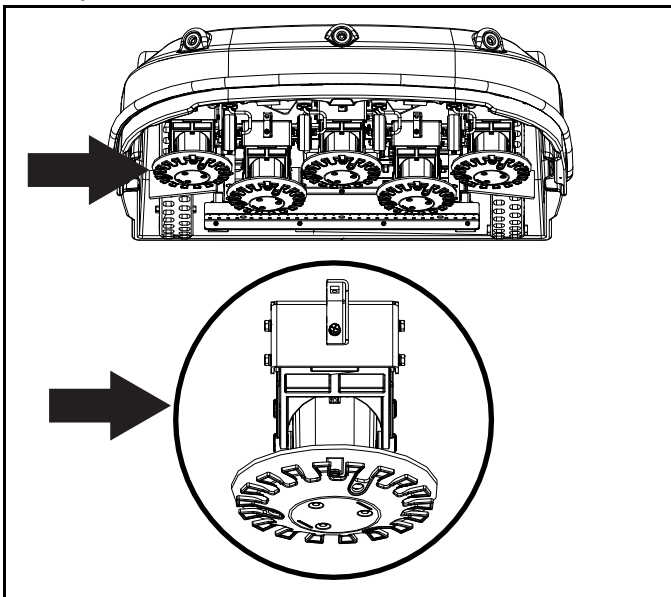
- 1) Gire la protección para alinear los orificios sobre los tornillos de retención de la cuchilla.



- 1 – Protección
 2 – Orificios
 3 – Tornillos

- 2) Retire la cuchilla existente.
 3) Coloque las cuchillas de reemplazo en el disco de corte. Ajuste firmemente los tornillos.

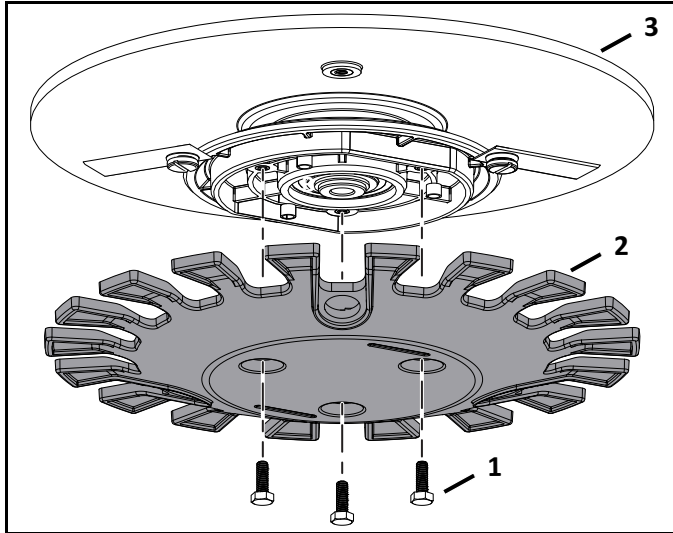
Montaje final en el robot.



Cómo retirar y reemplazar la protección

Desmontaje:

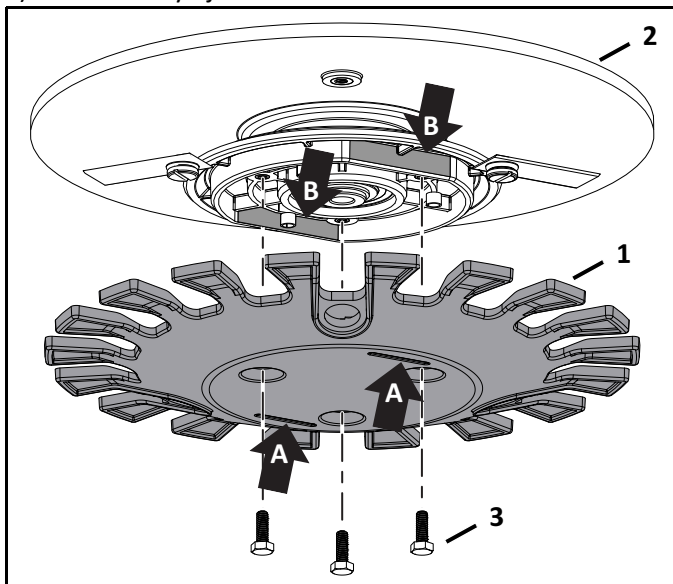
- 1) Retire los tornillos y la protección del disco de corte.



- 1 – Tornillos
- 2 – Protección
- 3 – Disco de corte

Reemplazo:

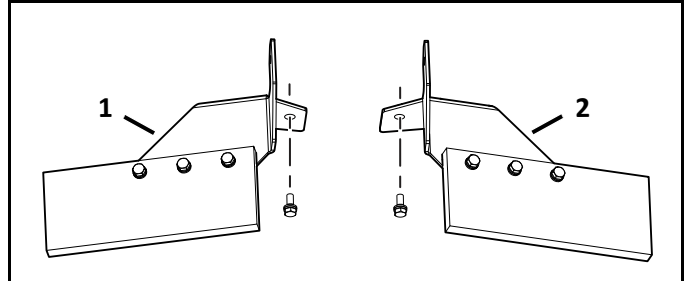
- 1) Alinear las marcas de la protección (A) con las superficies planas del collar del disco de corte (B).
- 2) Colocar la protección en el disco de corte.
- 3) Montar y ajustar firmemente los tornillos.



- 1 – Protección
- 2 – Disco de corte
- 3 – Tornillos

Kits de aletas de desviación

Los kits de aletas de desviación deben pedirse por separado.



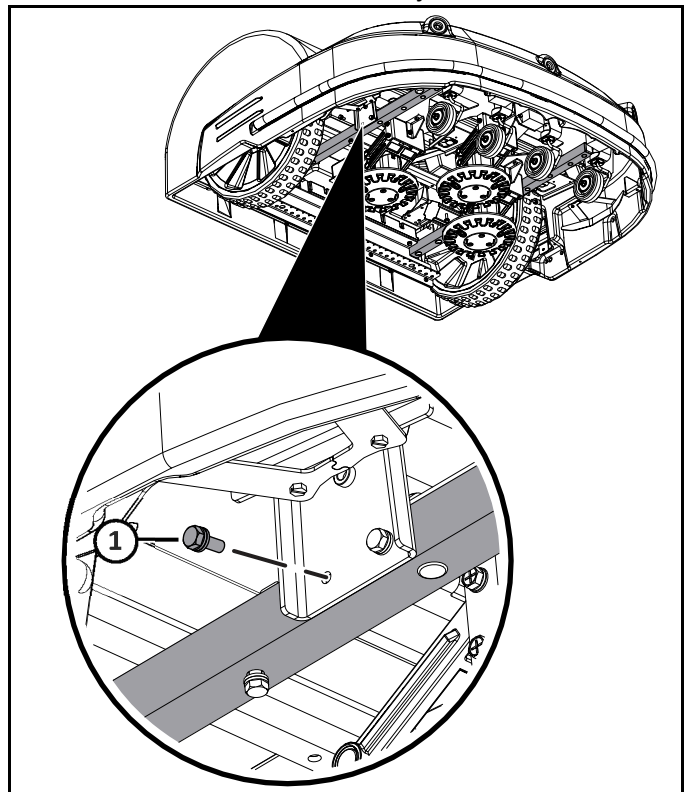
N.º	NÚMERO DE PIEZA	CANT.	DESCRIPCIÓN
1	YB06100021	1	ALETAS DE DESVIACIÓN, KIT DERECHO
2	YB06100020	1	ALETAS DE DESVIACIÓN, KIT IZQUIERDO

Procedimiento de instalación

No es necesario retirar la cubierta.

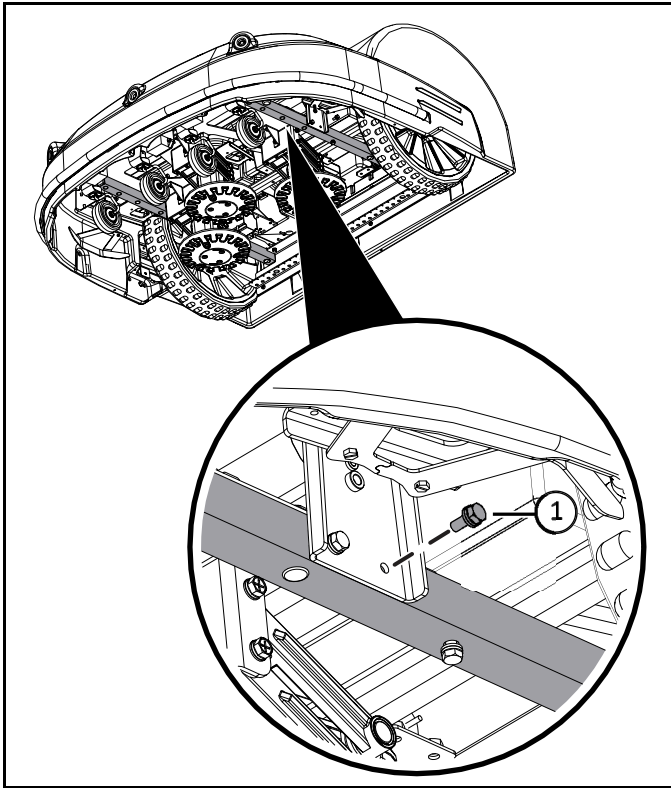
NOTA: Los montajes de los cabezales de corte delanteros izquierdo y derecho no se muestran para mayor claridad.

- 1) Retire el tornillo del lado derecho del chasis en la ubicación indicada. Conserve el tornillo para volver a utilizarlo durante el montaje.



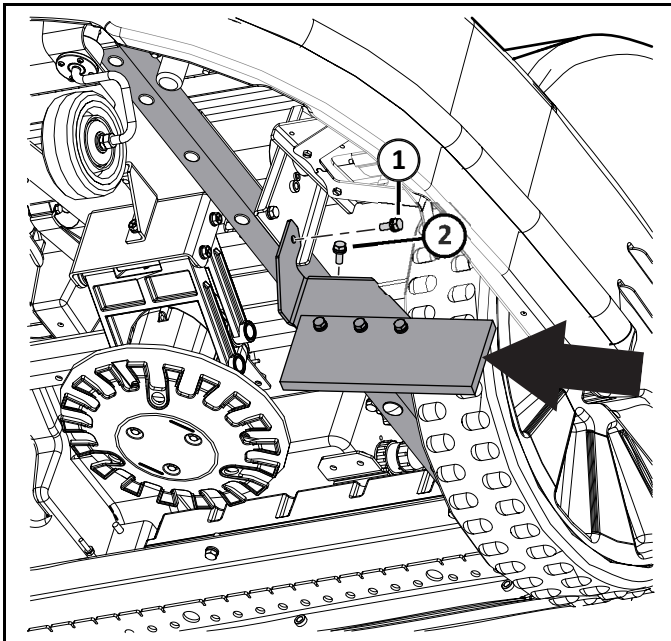
- 1 – Tornillo

- 2) Retire el tornillo del lado izquierdo del chasis en la ubicación indicada. Conserve el tornillo para volver a utilizarlo durante el montaje.



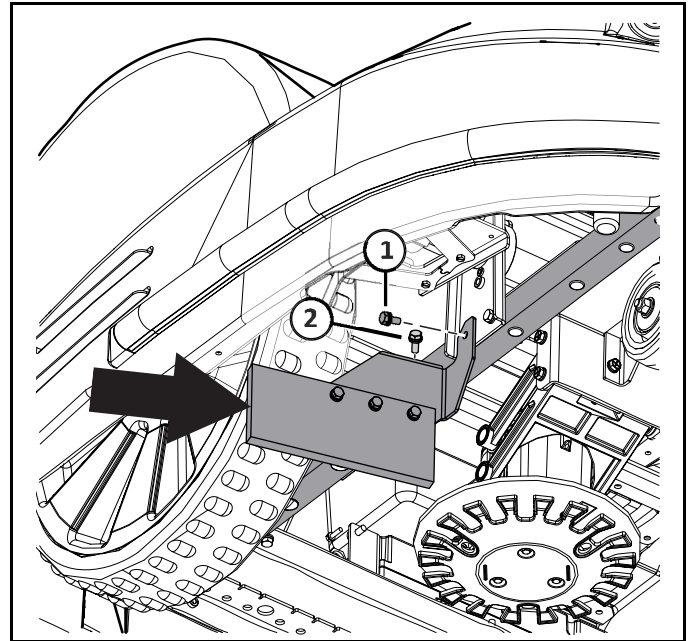
1 – Tornillo

- 3) Monte el kit izquierdo de aletas en el chasis.



1 – Tornillo (desde el chasis)
2 – Tornillo (desde el kit)

- 4) Monte el kit derecho de aletas en el chasis.



1 – Tornillo (desde el chasis)
2 – Tornillo (desde el kit)

Montaje final (se muestra la vista inferior del robot).

