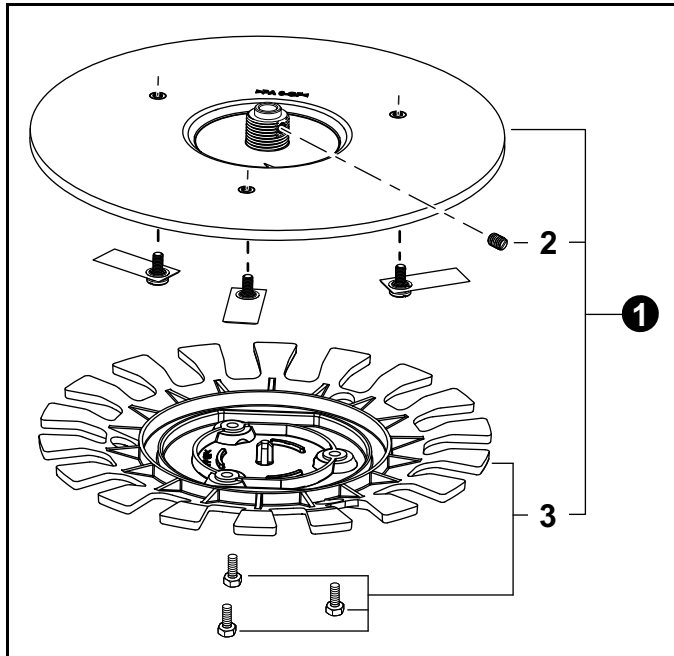


# Kit de disque de coupe pour protection de balles de golf



NO	NUMÉRO DE PIÈCE	QUANTITÉ	DESCRIPTION
1	99988801818	1	KIT DE DISQUE DE COUPE POUR PROTECTION DE BALLE DE GOLF
2	P021053390	1	+ VIS DE CALAGE - 5 PIÈCES
3	P021053380	1	+KIT DE PROTECTION DE LAMES
-	YB06220026	1	+JEU DE LAMES - 15 PIÈCES

## Procédure d'installation

### ⚠ ATTENTION

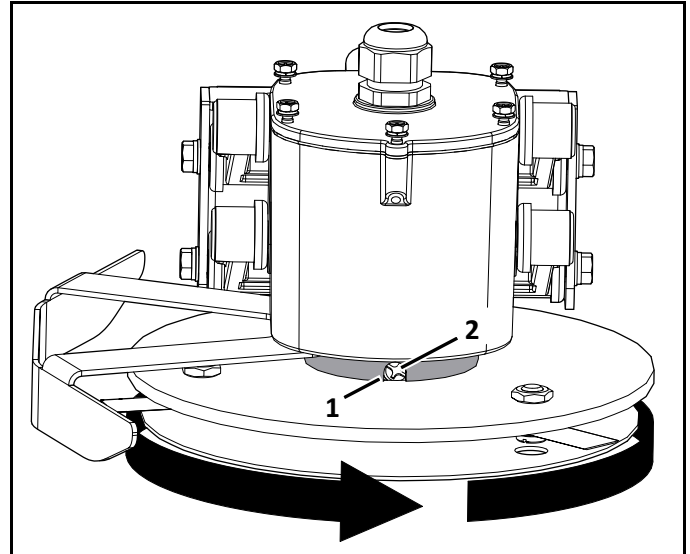
#### PIÈCES TRANCHANTES ET COMPOSANTS ROTATIFS.

- Porter des gants de protection lors de la manipulation du robot.

#### Retrait du disque de coupe et de la protection :

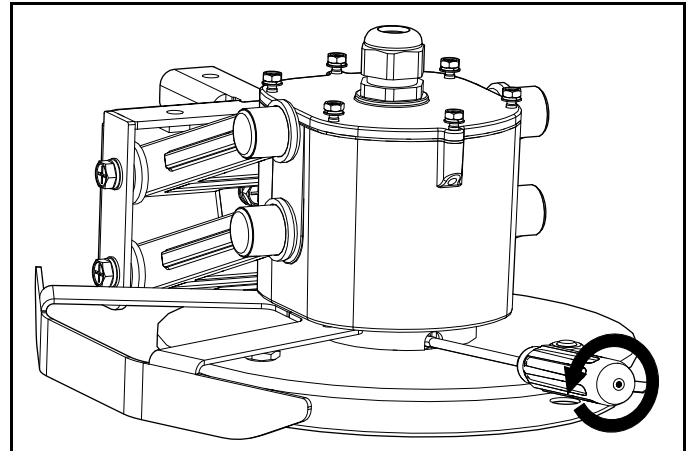
- 1) ÉTEINDRE le robot.

- 2) Faire tourner le disque de coupe pour aligner la vis de réglage avec l'encoche de la protection.

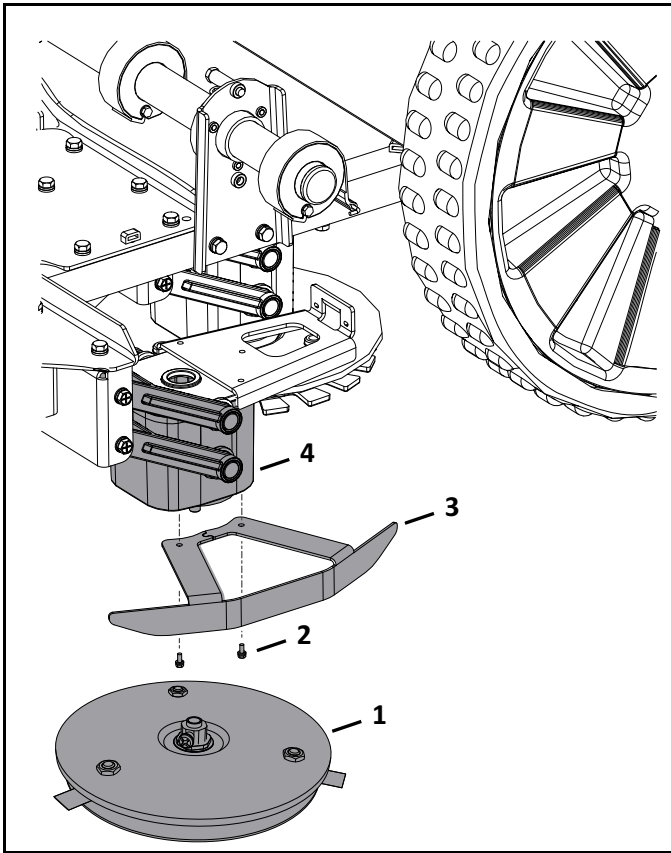


- 1 – Vis de calage  
2 – Encoche de la protection

- 3) Desserrer la vis de calage.

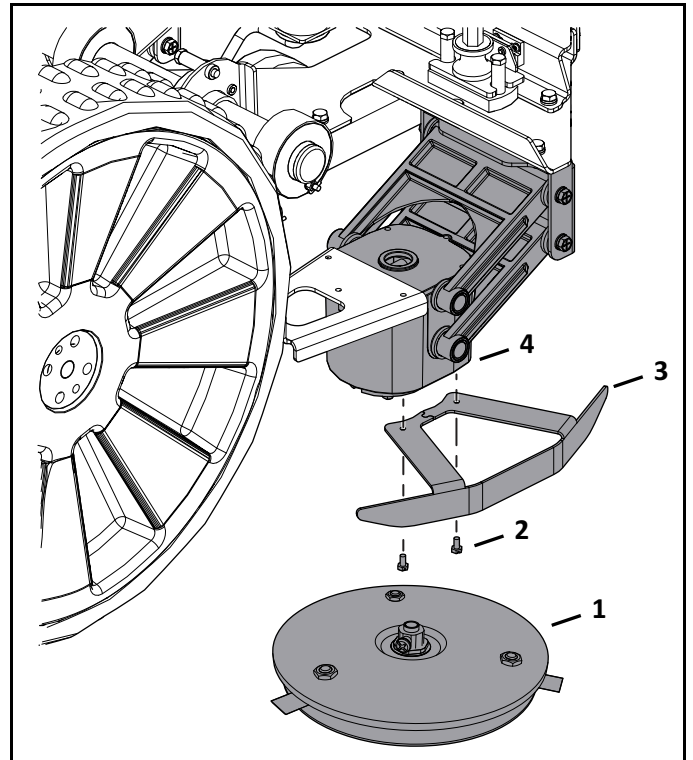


4) Retirer le disque de coupe avant gauche et la protection du disque gauche du bas de l'ensemble de la tête de coupe.



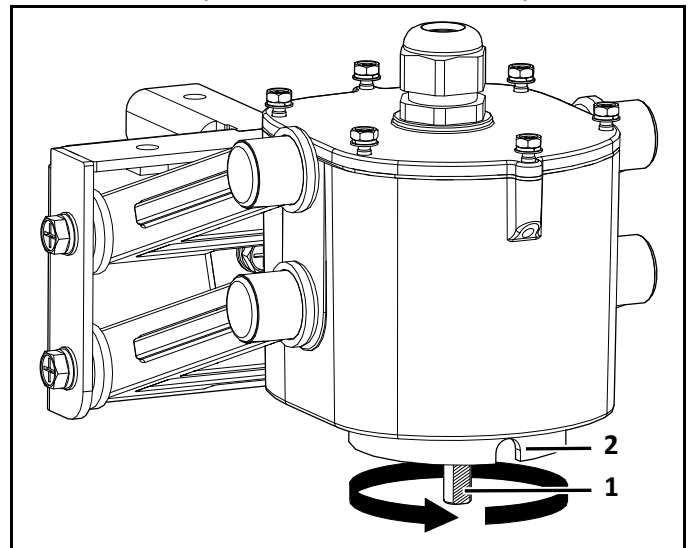
- 1 – Disque de coupe
- 2 – Vis (2)
- 3 – Protection
- 4 – Ensemble de la tête de coupe

5) Retirer le disque de coupe avant droit et la protection du disque droit du haut de l'ensemble de la tête de coupe.



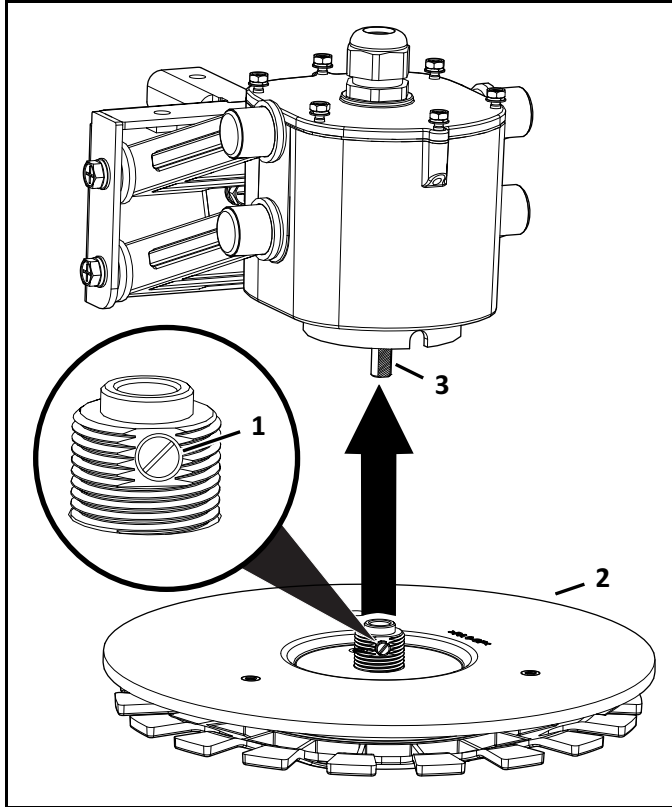
- 1 – Disque de coupe
- 2 – Vis (2)
- 3 – Protection
- 4 – Ensemble de la tête de coupe

6) Faire tourner l'axe de la tête de coupe pour aligner la surface plane avec l'encoche de la protection.



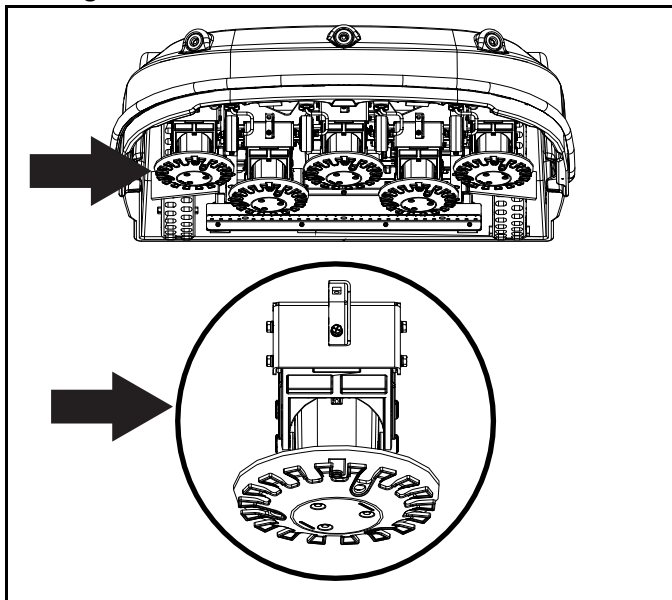
- 1 – Surface plane
- 2 – Encoche de la protection

- 7) Aligner la vis de réglage du nouveau disque de coupe avec la surface plane de l'axe de la tête de coupe. Assembler le nouveau disque de coupe, serrer fermement la vis de calage.



- 1 – Vis de calage  
2 – Disque de coupe  
3 – Surface plane

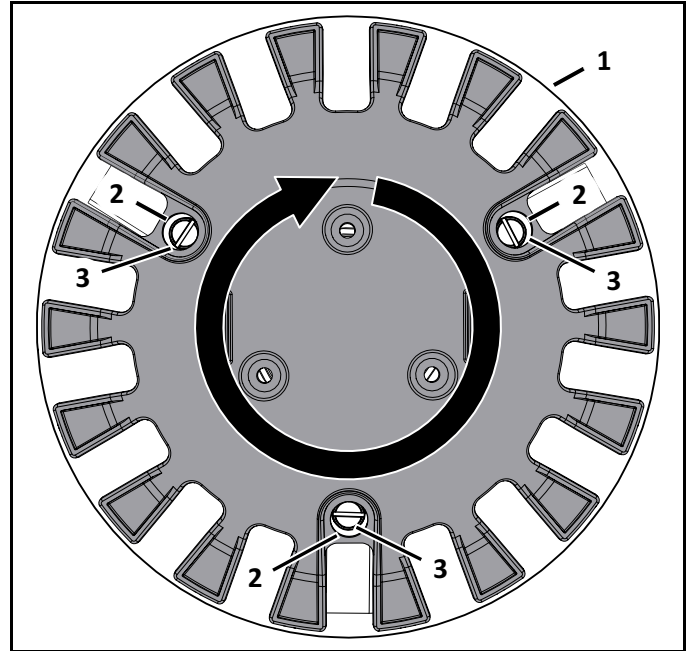
Montage final sur le robot.



## Remplacement de la lame

**REMARQUE :** Vue de dessous du disque de coupe.

- 1) Faire tourner la protection pour aligner les trous sur les vis de retenue de la lame.



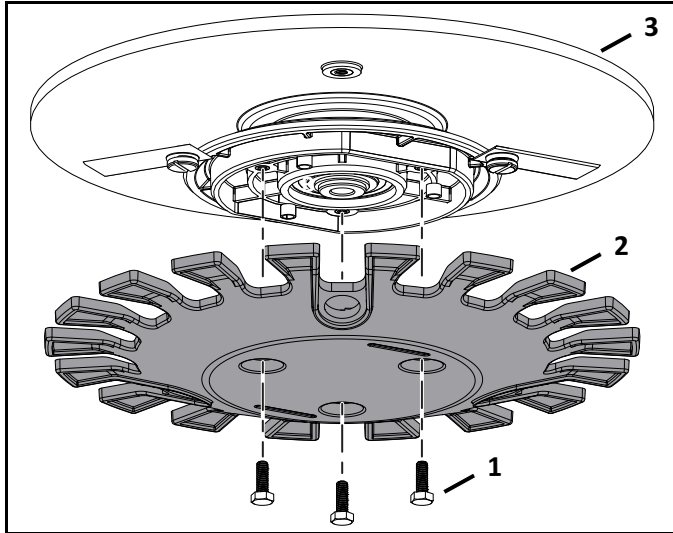
- 1 – Protection  
2 – Trous  
3 – Vis

- 2) Retirer la lame existante.  
3) Monter les lames de rechange sur le disque de coupe. Serrer fermement les vis.

## Retrait et remplacement de la protection

### Retrait :

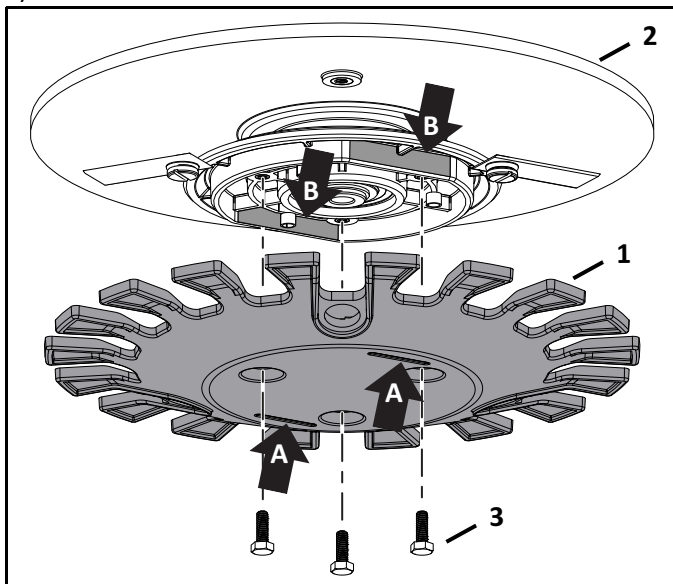
- 1) Retirer les vis et la protection du disque de coupe.



- 1 – Vis
- 2 – Protection
- 3 – Disque de coupe

### Remplacement :

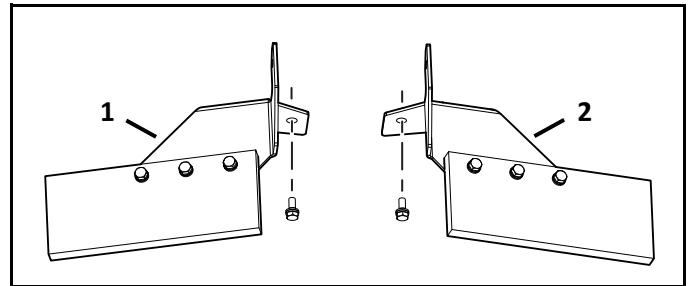
- 1) Aligner les marques sur la protection (A) avec les surfaces planes du collier du disque de coupe (B).
- 2) Placer la protection sur le disque de coupe.
- 3) Monter et serrer fermement les vis.



- 1 – Protection
- 2 – Disque de coupe
- 3 – Vis

## Kits de clapets de déviation

Commander les kits de clapets de déviation séparément du kit de disque de coupe pour protection de balles de golf.



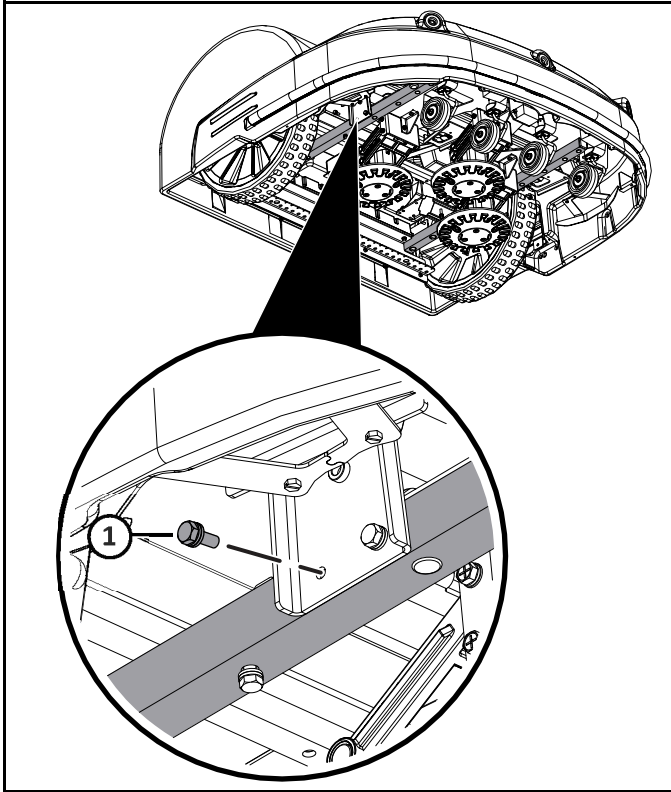
NO	NUMÉRO DE PIÈCE	QUANTITÉ	DESCRIPTION
1	YB06100021	1	CLAPET DE DÉVIATION, KIT DE DROITE
2	YB06100020	1	CLAPET DE DÉVIATION, KIT DE GAUCHE

## Procédure d'installation

Il n'est pas nécessaire de retirer la couverture.

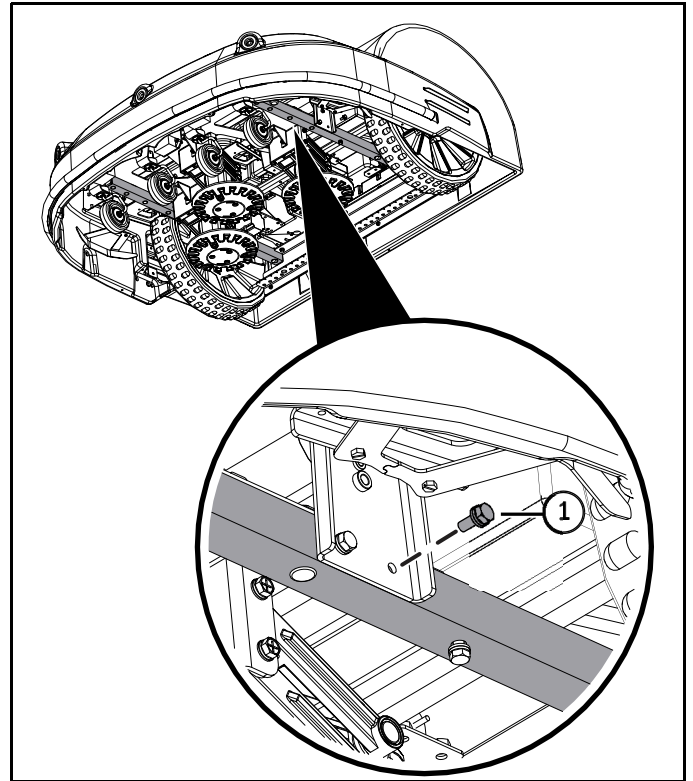
REMARQUE : Les ensembles de têtes de coupe avant gauche et avant droite ne sont pas indiqués pour des raisons de transparence.

- 1) Retirer la vis du côté droit du châssis à l'endroit indiqué. Conserver la vis pour la réutiliser lors du montage.



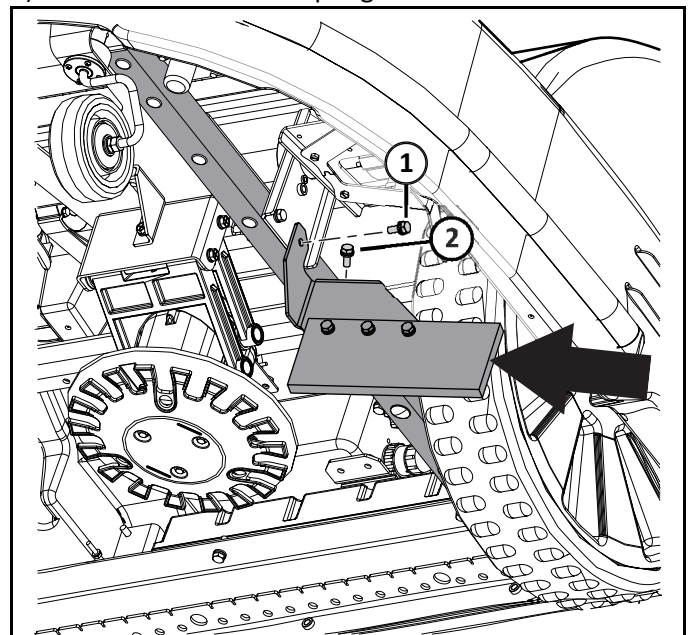
1 – Vis

- 2) Retirer la vis du côté gauche du châssis à l'endroit indiqué. Conserver la vis pour la réutiliser lors du montage.



1 – Vis

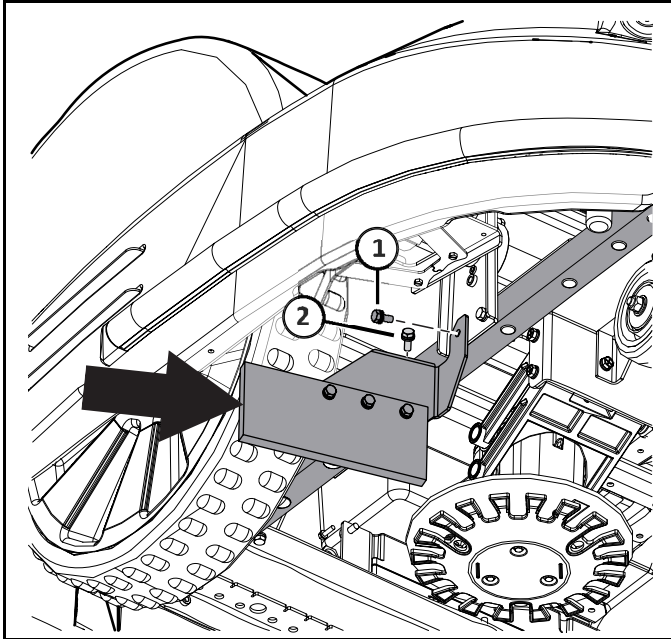
- 3) Monter le kit du clapet gauche sur châssis.



1 – Vis (du châssis)

2 – Vis (du kit)

4) Monter le kit du clapet droit sur châssis.



1 – Vis (du châssis)

2 – Vis (du kit)

Montage final (vue de dessous du robot).

